

Línea 5000 **OPEN PIVOT**

**5400-B Open Pivot 3 Caras**

Cliente: < >

Fecha: / /

Obra: < >

Nº O.C.: < >

### VIDRIO

- Incoloro
- Gris
- Bronce
- Saten (cara interior)
- Saten (cara exterior)

### PERFIL

- Plata
- Acero mate
- Blanco
- Oro

### SERVICIO

- Con Medición
- Con Colocación

### CANTIDAD

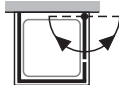
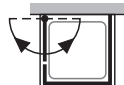
### ACCESORIOS

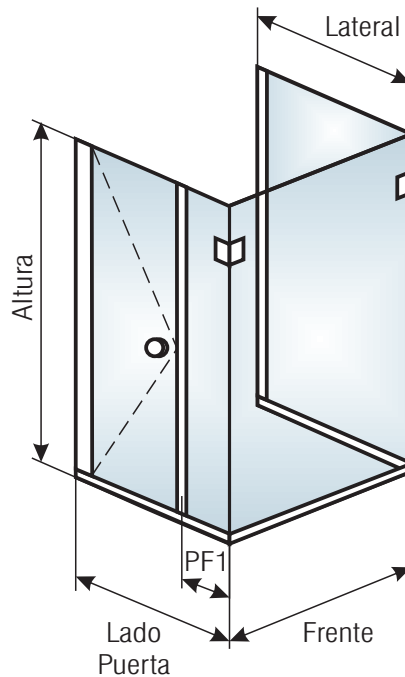
- Brazo 90°
- Brazo Recto 80 cm
- Brazo Recto 100 cm
- Brazo Recto 120 cm
- Barral Perimetral
- Barral Toallero<sup>(1)</sup>
- Toallero Simple<sup>(1)</sup>

### ESMERILADO

- Pleno
- 1 Franja
- 3 Franjas
- 6 Franjas
- Cara Interior
- Cara Exterior

### MANO

- Derecho 
- Izquierdo 



(1) Dibujar posición sobre esquema

### MEDIDAS en mm

Lado Puerta	Mínimo 750 Máximo 1200	<	>
Frente		<	>
Lateral		<	>
PF1	Mínimo 150	<	>
Altura	Standard 1850	<	>

NOTA: Ante la duda de como tomar o indicar las medidas consultar la hoja técnica "Consideraciones sobre Mediciones"