

Línea 4000 **BOX**

**4000-A** **Box Frontal**

Cliente: < >

Fecha: / /

Obra: < >

Nº O.C.: < >

VIDRIO	PERFIL	SERVICIO	ACCESORIOS
<input type="checkbox"/> Incoloro <input type="checkbox"/> Gris <input type="checkbox"/> Bronce <input type="checkbox"/> Saten (cara interior) <input type="checkbox"/> Saten (cara exterior)	<input type="checkbox"/> Plata <input type="checkbox"/> Acero mate <input type="checkbox"/> Blanco <input type="checkbox"/> Oro	<input type="checkbox"/> Con Medición <input type="checkbox"/> Con Colocación	<input type="checkbox"/> Barral Toallero <input type="checkbox"/> Toallero Simple
<b>CANTIDAD</b>			

**ESMERILADO**

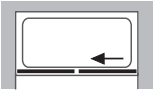
Pleno  
 1 Franja  
 3 Franjas  
 6 Franjas

---

Cara Interior  
 Cara Exterior


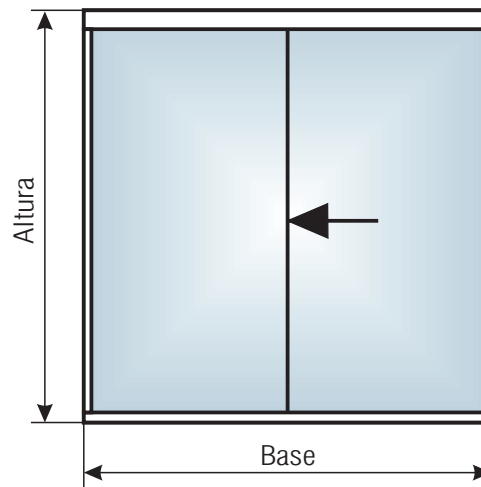
**MANO**

Derecho




---

Izquierdo

MEDIDAS en mm		
Base	Mínimo 1000 Máximo 1600	< >
Altura	Standard 1600 y 1900 Otras a pedido	< >

NOTA: Ante la duda de como tomar o indicar las medidas consultar la hoja técnica "Consideraciones sobre Mediciones"

Línea 4000 **BOX**

**4000-B** **Box Frontal**

Cliente: < >

Fecha: / /

Obra: < >

Nº O.C.: < >

VIDRIO	PERFIL	SERVICIO	ACCESORIOS
<input type="checkbox"/> Incoloro <input type="checkbox"/> Gris <input type="checkbox"/> Bronce <input type="checkbox"/> Saten (cara interior) <input type="checkbox"/> Saten (cara exterior)	<input type="checkbox"/> Plata <input type="checkbox"/> Acero mate <input type="checkbox"/> Blanco <input type="checkbox"/> Oro	<input type="checkbox"/> Con Medición <input type="checkbox"/> Con Colocación	<input type="checkbox"/> Barral Toallero <sup>(1)</sup> <input type="checkbox"/> Toallero Simple <sup>(1)</sup>
<b>CANTIDAD</b>			(1) Dibujar posición sobre esquema

**ESMERILADO**


Pleno  
 1 Franja  
 3 Franjas  
 6 Franjas

---

Cara Interior  
 Cara Exterior


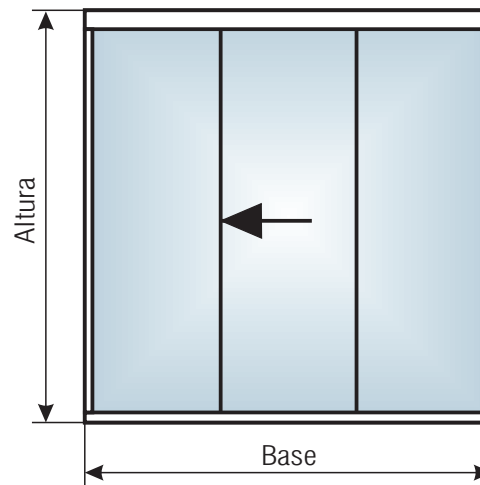
**MANO**

Derecho




---

Izquierdo

MEDIDAS en mm		<	>
Base	Mínimo 1600 Máximo 2000	<	>
Altura	Standard 1600 y 1900 Otras a pedido	<	>

NOTA: Ante la duda de como tomar o indicar las medidas consultar la hoja técnica "Consideraciones sobre Mediciones"

Línea 4000 **BOX**

**4000-C** **Box Frontal**

Cliente: < >

Fecha: / /

Obra: < >

Nº O.C.: < >

VIDRIO	PERFIL	SERVICIO	ACCESORIOS
<input type="checkbox"/> Incoloro <input type="checkbox"/> Gris <input type="checkbox"/> Bronce <input type="checkbox"/> Saten (cara interior) <input type="checkbox"/> Saten (cara exterior)	<input type="checkbox"/> Plata <input type="checkbox"/> Acero mate <input type="checkbox"/> Blanco <input type="checkbox"/> Oro	<input type="checkbox"/> Con Medición <input type="checkbox"/> Con Colocación	<input type="checkbox"/> Barral Toallero <input type="checkbox"/> Toallero Simple <sup>(1)</sup>
<b>CANTIDAD</b> _____			(1) Dibujar posición sobre esquema

**ESMERILADO**


Pleno  
 1 Franja  
 3 Franjas  
 6 Franjas

---

Cara Interior  
 Cara Exterior

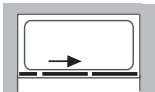
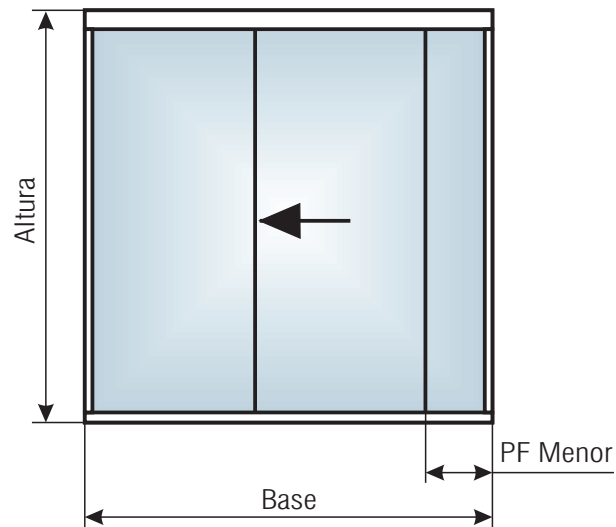
**MANO**

Derecho




---

Izquierdo

MEDIDAS en mm		
Base	Mínimo 1300 Máximo 1800	< >
PF Menor		< >
Altura	Standard 1600 y 1900 Otras a pedido	< >

NOTA: Ante la duda de como tomar o indicar las medidas consultar la hoja técnica "Consideraciones sobre Mediciones"

Línea 4000 **BOX**

**4000-D** **Box Frontal**

Cliente: < >

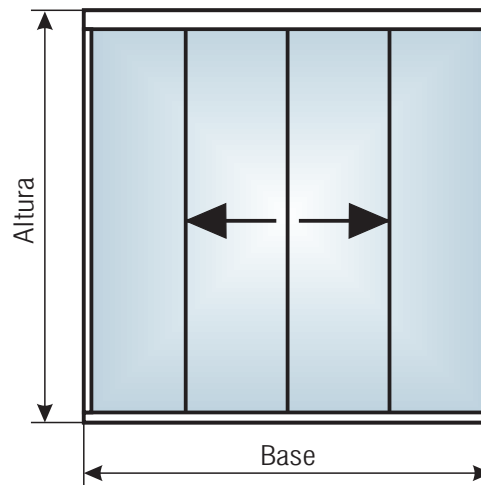
Fecha: / /

Obra: < >

Nº O.C.: < >

VIDRIO	PERFIL	SERVICIO	ACCESORIOS
<input type="checkbox"/> Incoloro <input type="checkbox"/> Gris <input type="checkbox"/> Bronce <input type="checkbox"/> Saten (cara interior) <input type="checkbox"/> Saten (cara exterior)	<input type="checkbox"/> Plata <input type="checkbox"/> Acero mate <input type="checkbox"/> Blanco <input type="checkbox"/> Oro	<input type="checkbox"/> Con Medición <input type="checkbox"/> Con Colocación	<input type="checkbox"/> Barral Toallero <sup>(1)</sup> <input type="checkbox"/> Toallero Simple <sup>(1)</sup>
<b>CANTIDAD</b>			(1) Dibujar posición sobre esquema

ESMERILADO
<input type="checkbox"/> Pleno <input type="checkbox"/> 1 Franja <input type="checkbox"/> 3 Franjas <input type="checkbox"/> 6 Franjas
<input type="checkbox"/> Cara Interior <input type="checkbox"/> Cara Exterior



MEDIDAS en mm	
Base	Mínimo 1400 Máximo 2500 < >
Altura	Standard 1600 y 1900 Otras a pedido < >

NOTA: Ante la duda de como tomar o indicar las medidas consultar la hoja técnica "Consideraciones sobre Mediciones"

Línea 4000 **BOX**

**4100** **Box Esquinero**

Cliente: < >

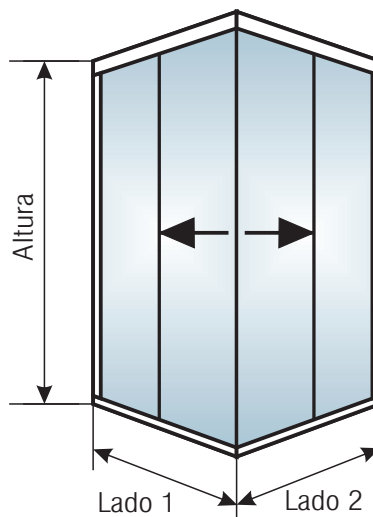
Fecha: / /

Obra: < >

Nº O.C.: < >

VIDRIO	PERFIL	SERVICIO	ACCESORIOS
<input type="checkbox"/> Incoloro <input type="checkbox"/> Gris <input type="checkbox"/> Bronce <input type="checkbox"/> Saten (cara interior) <input type="checkbox"/> Saten (cara exterior)	<input type="checkbox"/> Plata <input type="checkbox"/> Acero mate <input type="checkbox"/> Blanco <input type="checkbox"/> Oro	<input type="checkbox"/> Con Medición <input type="checkbox"/> Con Colocación	<input type="checkbox"/> Barral Toallero <sup>(1)</sup> <input type="checkbox"/> Toallero Simple <sup>(1)</sup>
<b>CANTIDAD</b>			(1) Dibujar posición sobre esquema

ESMERILADO
<input type="checkbox"/> Pleno <input type="checkbox"/> 1 Franja <input type="checkbox"/> 3 Franjas <input type="checkbox"/> 6 Franjas
<input type="checkbox"/> Cara Interior <input type="checkbox"/> Cara Exterior



MEDIDAS en mm		
Lado 1	Mínimo 700 Máximo 1200	< >
Lado 2	Mínimo 700 Máximo 1200	< >
Altura	Standard 1900 Otra a pedido	< >

NOTA: Ante la duda de como tomar o indicar las medidas consultar la hoja técnica "Consideraciones sobre Mediciones"

Línea 4000 **BOX**

### 4200-A Box Angular

Cliente: < >

Fecha: / /

Obra: < >

Nº O.C.: < >

VIDRIO	PERFIL	SERVICIO	ACCESORIOS
<input type="checkbox"/> Incoloro <input type="checkbox"/> Gris <input type="checkbox"/> Bronce <input type="checkbox"/> Saten (cara interior) <input type="checkbox"/> Saten (cara exterior)	<input type="checkbox"/> Plata <input type="checkbox"/> Acero mate <input type="checkbox"/> Blanco <input type="checkbox"/> Oro	<input type="checkbox"/> Con Medición <input type="checkbox"/> Con Colocación	<input type="checkbox"/> Barral Toallero <sup>(1)</sup> <input type="checkbox"/> Toallero Simple <sup>(1)</sup>
<b>CANTIDAD</b> _____			(1) Dibujar posición sobre esquema

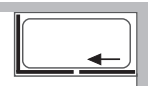



**ESMERILADO**

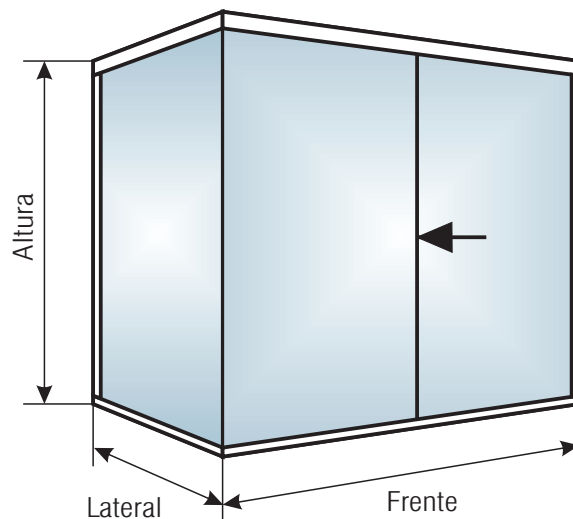
Pleno  
 1 Franja  
 3 Franjas  
 6 Franjas

---

Cara Interior  
 Cara Exterior

**MANO Y CONFIGURACION**



MEDIDAS en mm		
Frente	Mínimo 1000 Máximo 1600	< >
Lateral		< >
Altura	Standard 1600 y 1900 Otra a pedido	< >

NOTA: Ante la duda de como tomar o indicar las medidas consultar la hoja técnica "Consideraciones sobre Mediciones"

Línea 4000 **BOX**

### 4200-B Box Angular

Cliente: < >

Fecha: / /

Obra: < >

Nº O.C.: < >

VIDRIO	PERFIL	SERVICIO	ACCESORIOS
<input type="checkbox"/> Incoloro <input type="checkbox"/> Gris <input type="checkbox"/> Bronce <input type="checkbox"/> Saten (cara interior) <input type="checkbox"/> Saten (cara exterior)	<input type="checkbox"/> Plata <input type="checkbox"/> Acero mate <input type="checkbox"/> Blanco <input type="checkbox"/> Oro	<input type="checkbox"/> Con Medición <input type="checkbox"/> Con Colocación	<input type="checkbox"/> Barral Toallero <sup>(1)</sup> <input type="checkbox"/> Toallero Simple <sup>(1)</sup>
<b>CANTIDAD</b> _____			(1) Dibujar posición sobre esquema

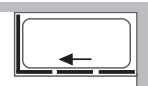
**ESMERILADO**


Pleno  
 1 Franja  
 3 Franjas  
 6 Franjas


---


Cara Interior  
 Cara Exterior

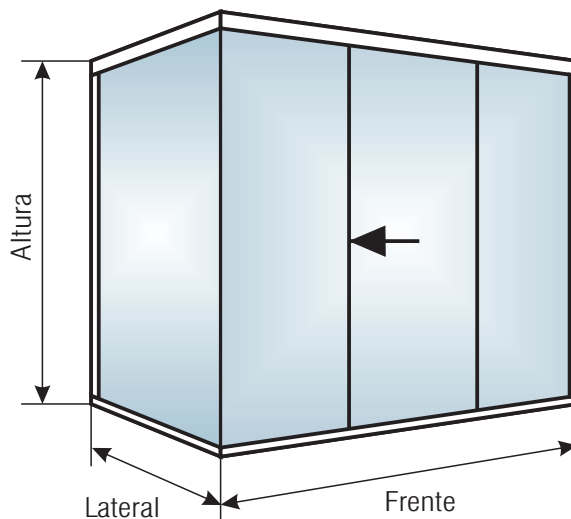
**MANO Y CONFIGURACION**











MEDIDAS en mm		
Frente	Mínimo 1600 Máximo 2000	< >
Lateral		< >
Altura	Standard 1600 y 1900 Otras a pedido	< >

NOTA: Ante la duda de como tomar o indicar las medidas consultar la hoja técnica "Consideraciones sobre Mediciones"

Línea 4000 **BOX**

### 4200-C Box Angular

Cliente: < >

Fecha: / /

Obra: < >

Nº O.C.: < >

VIDRIO	PERFIL	SERVICIO	ACCESORIOS
<input type="checkbox"/> Incoloro <input type="checkbox"/> Gris <input type="checkbox"/> Bronce <input type="checkbox"/> Saten (cara interior) <input type="checkbox"/> Saten (cara exterior)	<input type="checkbox"/> Plata <input type="checkbox"/> Acero mate <input type="checkbox"/> Blanco <input type="checkbox"/> Oro	<input type="checkbox"/> Con Medición <input type="checkbox"/> Con Colocación	<input type="checkbox"/> Barral Toallero <sup>(1)</sup> <input type="checkbox"/> Toallero Simple <sup>(1)</sup>
<b>CANTIDAD</b>			(1) Dibujar posición sobre esquema





**ESMERILADO**

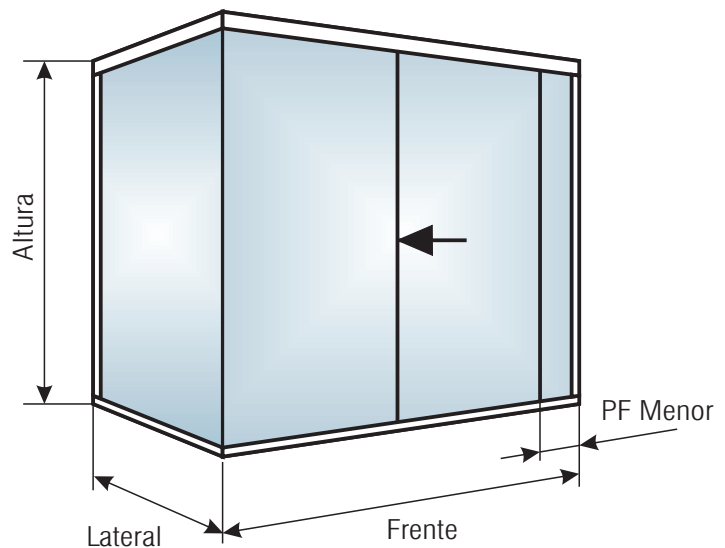
Pleno  
 1 Franja  
 3 Franjas  
 6 Franjas

---

Cara Interior  
 Cara Exterior

**MANO Y CONFIGURACION**



MEDIDAS en mm		<	>
Frente	Mínimo 1300 Máximo 1800	<	>
PF Menor	Mínimo 140	<	>
Lateral		<	>
Altura	Standard 1600 y 1900 Otras a pedido	<	>

NOTA: Ante la duda de como tomar o indicar las medidas consultar la hoja técnica "Consideraciones sobre Mediciones"



Línea 4000 **BOX**

### 4200-D Box Angular

Cliente: < >

Fecha: / /

Obra: < >

Nº O.C.: < >

VIDRIO	PERFIL	SERVICIO	ACCESORIOS
<input type="checkbox"/> Incoloro <input type="checkbox"/> Gris <input type="checkbox"/> Bronce <input type="checkbox"/> Saten (cara interior) <input type="checkbox"/> Saten (cara exterior)	<input type="checkbox"/> Plata <input type="checkbox"/> Acero mate <input type="checkbox"/> Blanco <input type="checkbox"/> Oro	<input type="checkbox"/> Con Medición <input type="checkbox"/> Con Colocación	<input type="checkbox"/> Barral Toallero <sup>(1)</sup> <input type="checkbox"/> Toallero Simple <sup>(1)</sup>
<b>CANTIDAD</b> _____			(1) Dibujar posición sobre esquema

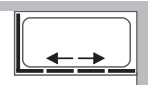

#### ESMERILADO

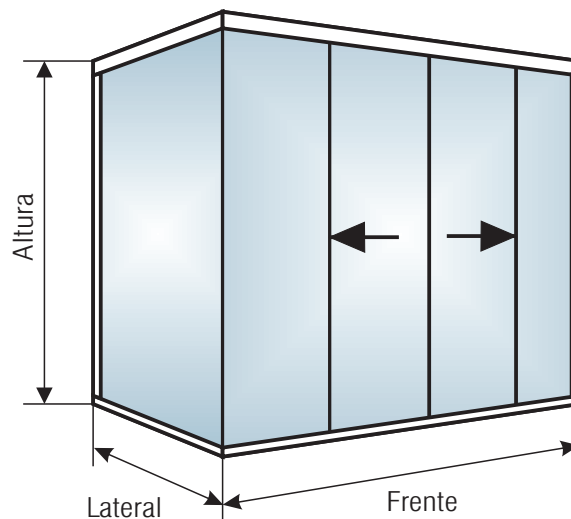
Pleno  
 1 Franja  
 3 Franjas  
 6 Franjas

---

Cara Interior  
 Cara Exterior

#### MANO



MEDIDAS en mm		
Frente	Mínimo 1400 Máximo 2500	< >
Lateral		< >
Altura	Standard 1600 y 1900 Otras a pedido	< >

NOTA: Ante la duda de como tomar o indicar las medidas consultar la hoja técnica "Consideraciones sobre Mediciones"

Línea 4000 **BOX**

**4200-F** **Box Angular**

Cliente: < >

Fecha: / /

Obra: < >

Nº O.C.: < >

VIDRIO
<input type="checkbox"/> Incoloro
<input type="checkbox"/> Gris
<input type="checkbox"/> Bronce
<input type="checkbox"/> Saten (cara interior)
<input type="checkbox"/> Saten (cara exterior)

PERFIL
<input type="checkbox"/> Plata
<input type="checkbox"/> Acero mate
<input type="checkbox"/> Blanco
<input type="checkbox"/> Oro

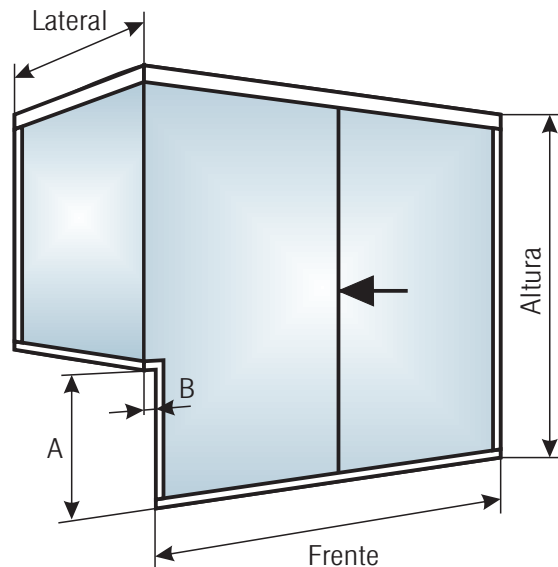
SERVICIO
<input type="checkbox"/> Con Medición
<input type="checkbox"/> Con Colocación
CANTIDAD

ACCESORIOS
<input type="checkbox"/> Barral Toallero <sup>(1)</sup>
<input type="checkbox"/> Toallero Simple <sup>(1)</sup>

(1) Dibujar posición sobre esquema

ESMERILADO
<input type="checkbox"/> Pleno
<input type="checkbox"/> 1 Franja
<input type="checkbox"/> 3 Franjas
<input type="checkbox"/> 6 Franjas
<input type="checkbox"/> Cara Interior
<input type="checkbox"/> Cara Exterior

MANO
<input type="checkbox"/>
<input type="checkbox"/>



MEDIDAS en mm		
Frente	Mínimo 1000 Máximo 1600	< >
A		< >
B	Mínimo 20	< >
Lateral		< >
Altura	Standard 1600 y 1900 Otras a pedido	< >

NOTA: Ante la duda de como tomar o indicar las medidas consultar la hoja técnica "Consideraciones sobre Mediciones"

Línea 4000 **BOX**

**4200-G** **Box Angular**

Cliente: < >

Fecha: / /

Obra: < >

Nº O.C.: < >

VIDRIO	PERFIL	SERVICIO	ACCESORIOS
<input type="checkbox"/> Incoloro <input type="checkbox"/> Gris <input type="checkbox"/> Bronce <input type="checkbox"/> Saten (cara interior) <input type="checkbox"/> Saten (cara exterior)	<input type="checkbox"/> Plata <input type="checkbox"/> Acero mate <input type="checkbox"/> Blanco <input type="checkbox"/> Oro	<input type="checkbox"/> Con Medición <input type="checkbox"/> Con Colocación	<input type="checkbox"/> Barral Toallero <sup>(1)</sup> <input type="checkbox"/> Toallero Simple <sup>(1)</sup>
<b>CANTIDAD</b>			(1) Dibujar posición sobre esquema


**ESMERILADO**

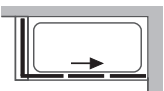
Pleno  
 1 Franja  
 3 Franjas  
 6 Franjas

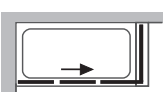
---


Cara Interior  
 Cara Exterior

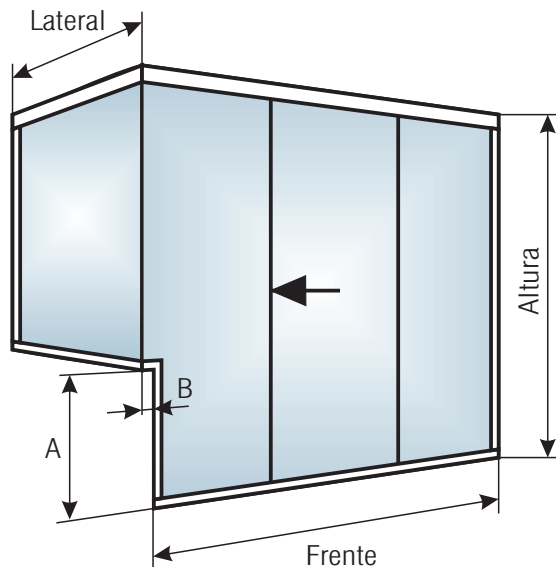
**MANO Y CONFIGURACION**











MEDIDAS en mm		
Frente	Mínimo 1600 Máximo 2000	< >
A		< >
B	Mínimo 20	< >
Lateral		< >
Altura	Standard 1600 y 1900 Otras a pedido	< >

NOTA: Ante la duda de como tomar o indicar las medidas consultar la hoja técnica "Consideraciones sobre Mediciones"

Línea 4000 **BOX**

### 4200-H Box Angular

Cliente: < >

Fecha: / /

Obra: < >

Nº O.C.: < >

VIDRIO	PERFIL	SERVICIO	ACCESORIOS
<input type="checkbox"/> Incoloro <input type="checkbox"/> Gris <input type="checkbox"/> Bronce <input type="checkbox"/> Saten (cara interior) <input type="checkbox"/> Saten (cara exterior)	<input type="checkbox"/> Plata <input type="checkbox"/> Acero mate <input type="checkbox"/> Blanco <input type="checkbox"/> Oro	<input type="checkbox"/> Con Medición <input type="checkbox"/> Con Colocación	<input type="checkbox"/> Barral Toallero <sup>(1)</sup> <input type="checkbox"/> Toallero Simple <sup>(1)</sup>
<b>CANTIDAD</b> _____			(1) Dibujar posición sobre esquema


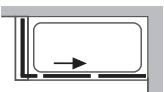

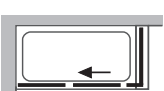
**ESMERILADO**

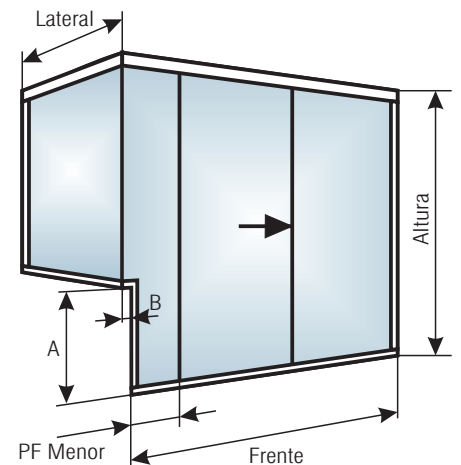
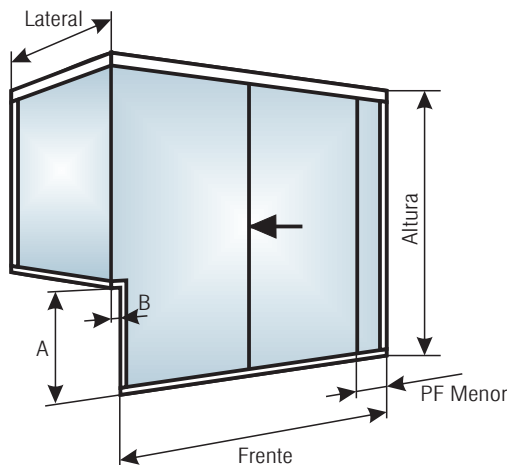
Pleno  
 1 Franja  
 3 Franjas  
 6 Franjas

---

Cara Interior  
 Cara Exterior

**MANO Y CONFIGURACION**



MEDIDAS en mm		
Frente	Mínimo 1300 Máximo 1800	< >
PF Menor	Mínimo 140	< >
A		< >
B	Mínimo 20	< >
Lateral		< >
Altura	Standard 1600 y 1900 Otras a pedido	< >

NOTA: Ante la duda de como tomar o indicar las medidas consultar la hoja técnica "Consideraciones sobre Mediciones"

Línea 4000 **BOX**

### 4200-I Box Angular

Cliente: < >

Fecha: / /

Obra: < >

Nº O.C.: < >

VIDRIO	PERFIL	SERVICIO	ACCESORIOS
<input type="checkbox"/> Incoloro <input type="checkbox"/> Gris <input type="checkbox"/> Bronce <input type="checkbox"/> Saten (cara interior) <input type="checkbox"/> Saten (cara exterior)	<input type="checkbox"/> Plata <input type="checkbox"/> Acero mate <input type="checkbox"/> Blanco <input type="checkbox"/> Oro	<input type="checkbox"/> Con Medición <input type="checkbox"/> Con Colocación	<input type="checkbox"/> Barral Toallero <sup>(1)</sup> <input type="checkbox"/> Toallero Simple <sup>(1)</sup>
<b>CANTIDAD</b>			<small>(1) Dibujar posición sobre esquema</small>

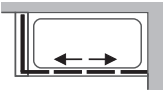
**ESMERILADO**


Pleno  
 1 Franja  
 3 Franjas  
 6 Franjas

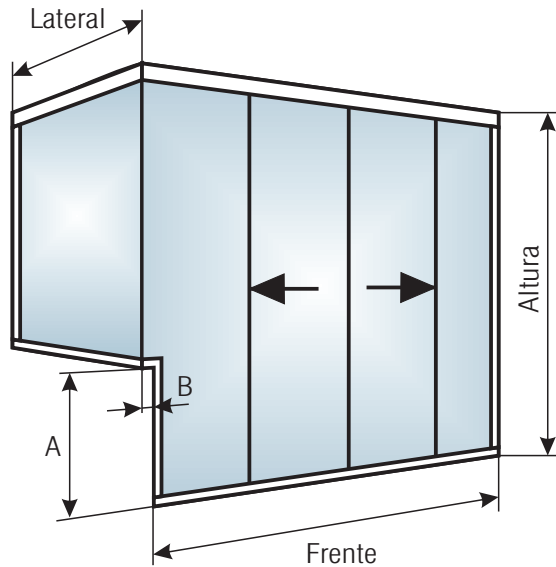
---

Cara Interior  
 Cara Exterior

**MANO**







MEDIDAS en mm		
Frente	Mínimo 1400 Máximo 2500	< >
A		< >
B	Mínimo 20	< >
Lateral		< >
Altura	Standard 1600 y 1900 Otras a pedido	< >

NOTA: Ante la duda de como tomar o indicar las medidas consultar la hoja técnica "Consideraciones sobre Mediciones"

Línea 4000 **BOX**

**4300-A** **Box 3 Caras**

Cliente: < >

Fecha: / /

Obra: < >

Nº O.C.: < >

VIDRIO
<input type="checkbox"/> Incoloro
<input type="checkbox"/> Gris
<input type="checkbox"/> Bronce
<input type="checkbox"/> Saten (cara interior)
<input type="checkbox"/> Saten (cara exterior)

PERFIL
<input type="checkbox"/> Plata
<input type="checkbox"/> Acero mate
<input type="checkbox"/> Blanco
<input type="checkbox"/> Oro

SERVICIO
<input type="checkbox"/> Con Medición
<input type="checkbox"/> Con Colocación

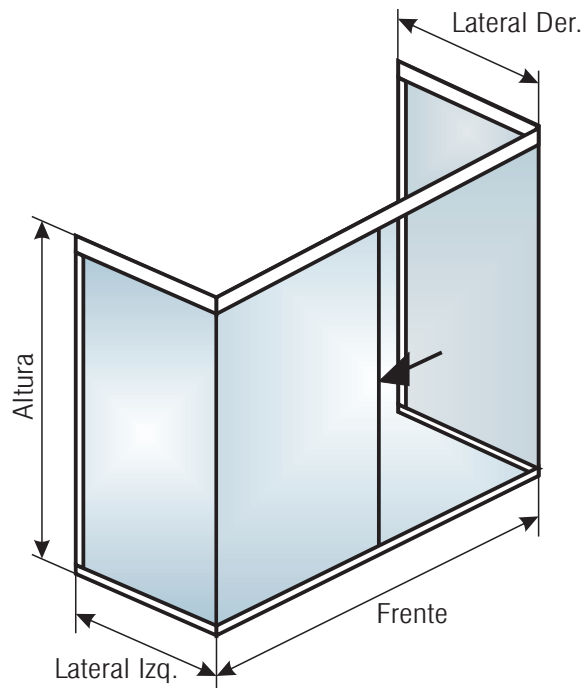
CANTIDAD

ACCESORIOS
<input type="checkbox"/> Barral Toallero <sup>(1)</sup>
<input type="checkbox"/> Toallero Simple <sup>(1)</sup>

(1) Dibujar posición sobre esquema

ESMERILADO
<input type="checkbox"/> Pleno
<input type="checkbox"/> 1 Franja
<input type="checkbox"/> 3 Franjas
<input type="checkbox"/> 6 Franjas
<input type="checkbox"/> Cara Interior
<input type="checkbox"/> Cara Exterior

MANO	
<input type="checkbox"/>	
<input type="checkbox"/>	



MEDIDAS en mm		
Frente	Mínimo 1000 Máximo 1600	< >
Lateral Izq.		< >
Lateral Der.		< >
Altura	Standard 1600 y 1900 Otras a pedido	< >

NOTA: Ante la duda de como tomar o indicar las medidas consultar la hoja técnica "Consideraciones sobre Mediciones"

Línea 4000 **BOX**

**4300-B** **Box 3 Caras**

Cliente: < >

Fecha: / /

Obra: < >

Nº O.C.: < >

### VIDRIO

- Incoloro
- Gris
- Bronce
- Saten (cara interior)
- Saten (cara exterior)

### PERFIL

- Plata
- Acero mate
- Blanco
- Oro

### SERVICIO

- Con Medición
- Con Colocación

### ACCESORIOS

- Barral Toallero<sup>(1)</sup>
- Toallero Simple<sup>(1)</sup>

(1) Dibujar posición sobre esquema

### CANTIDAD

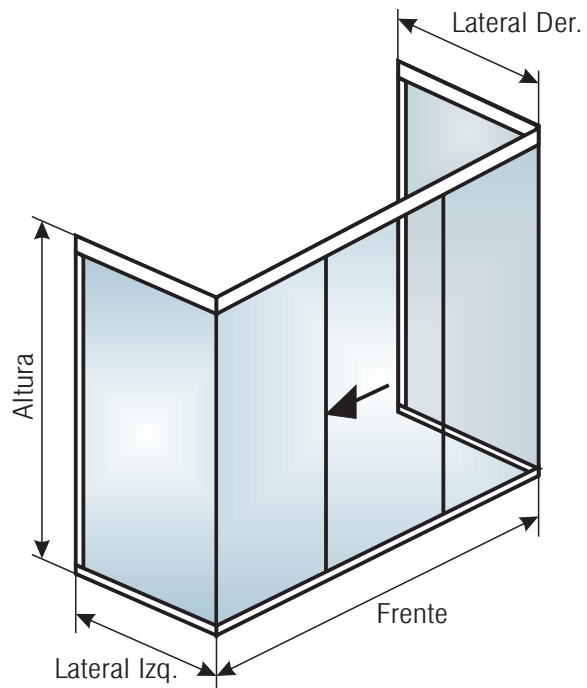
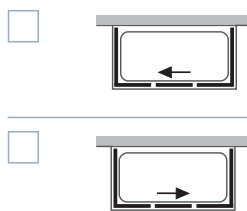
### ESMERILADO

- Pleno
- 1 Franja
- 3 Franjas
- 6 Franjas

---

- Cara Interior
- Cara Exterior

### MANO



### MEDIDAS en mm

Frente	Mínimo 1600 Máximo 2000	<	>
Lateral Izq.		<	>
Lateral Der.		<	>
Altura	Standard 1600 y 1900 Otras a pedido	<	>

NOTA: Ante la duda de como tomar o indicar las medidas consultar la hoja técnica "Consideraciones sobre Mediciones"

Línea 4000 **BOX**

**4300-C** **Box 3 Caras**

Cliente: < >

Fecha: / /

Obra: < >

Nº O.C.: < >

VIDRIO	PERFIL	SERVICIO	ACCESORIOS
<input type="checkbox"/> Incoloro <input type="checkbox"/> Gris <input type="checkbox"/> Bronce <input type="checkbox"/> Saten (cara interior) <input type="checkbox"/> Saten (cara exterior)	<input type="checkbox"/> Plata <input type="checkbox"/> Acero mate <input type="checkbox"/> Blanco <input type="checkbox"/> Oro	<input type="checkbox"/> Con Medición <input type="checkbox"/> Con Colocación	<input type="checkbox"/> Barral Toallero <sup>(1)</sup> <input type="checkbox"/> Toallero Simple <sup>(1)</sup>
<b>CANTIDAD</b>			(1) Dibujar posición sobre esquema


**ESMERILADO**


Pleno  
 1 Franja  
 3 Franjas  
 6 Franjas

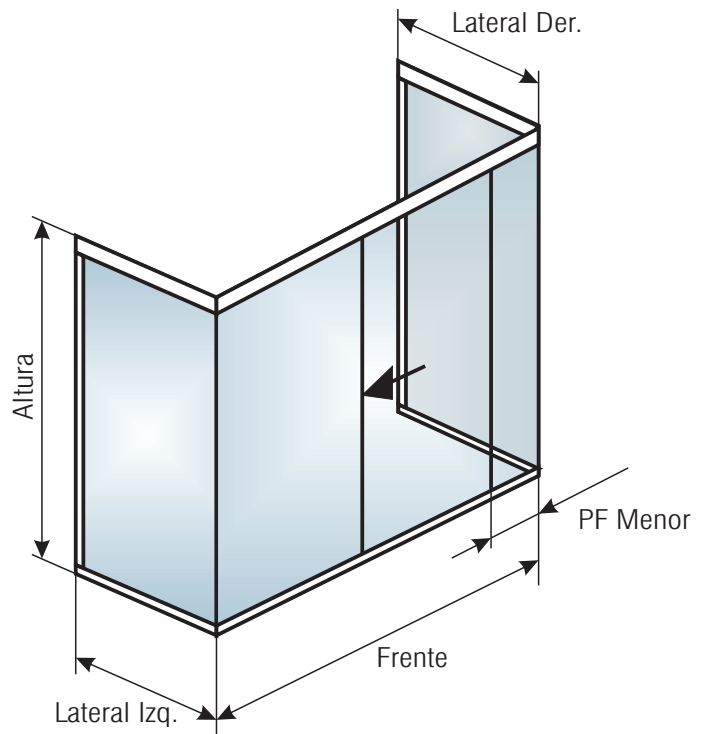
---

Cara Interior  
 Cara Exterior

**MANO**







MEDIDAS en mm		
Frente	Mínimo 1300 Máximo 1800	< >
PF Menor	Mínimo 140	< >
Lateral Izq.		< >
Lateral Der.		< >
Altura	Standard 1600 y 1900 Otras a pedido	< >

NOTA: Ante la duda de como tomar o indicar las medidas consultar la hoja técnica "Consideraciones sobre Mediciones"



Línea 4000 **BOX**

**4300-D** **Box 3 Caras**

Cliente: < >

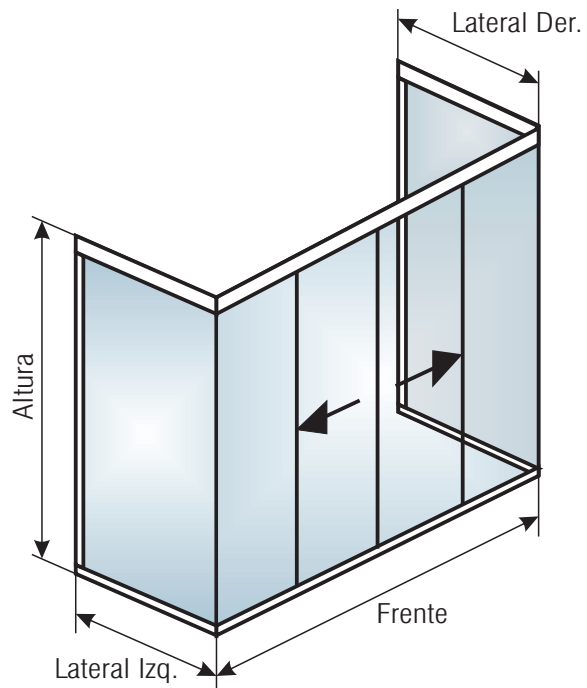
Fecha: / /

Obra: < >

Nº O.C.: < >

VIDRIO	PERFIL	SERVICIO	ACCESORIOS
<input type="checkbox"/> Incoloro <input type="checkbox"/> Gris <input type="checkbox"/> Bronce <input type="checkbox"/> Saten (cara interior) <input type="checkbox"/> Saten (cara exterior)	<input type="checkbox"/> Plata <input type="checkbox"/> Acero mate <input type="checkbox"/> Blanco <input type="checkbox"/> Oro	<input type="checkbox"/> Con Medición <input type="checkbox"/> Con Colocación	<input type="checkbox"/> Barral Toallero <sup>(1)</sup> <input type="checkbox"/> Toallero Simple <sup>(1)</sup>
<b>CANTIDAD</b>			(1) Dibujar posición sobre esquema

ESMERILADO
<input type="checkbox"/> Pleno <input type="checkbox"/> 1 Franja <input type="checkbox"/> 3 Franjas <input type="checkbox"/> 6 Franjas
<input type="checkbox"/> Cara Interior <input type="checkbox"/> Cara Exterior



MEDIDAS en mm		<	>
Frente	Mínimo 1400 Máximo 2500	<	>
Lateral Izq.		<	>
Lateral Der.		<	>
Altura	Standard 1600 y 1900 Otras a pedido	<	>

NOTA: Ante la duda de como tomar o indicar las medidas consultar la hoja técnica "Consideraciones sobre Mediciones"

Línea 4000 **BOX**

**4300-F** **Box 3 Caras**

Cliente: < >

Fecha: / /

Obra: < >

Nº O.C.: < >

**VIDRIO**

Incoloro

Gris

Bronce

Saten (cara interior)

Saten (cara exterior)

**PERFIL**

Plata

Acero mate

Blanco

Oro

**SERVICIO**

Con Medición

Con Colocación

**CANTIDAD**

**ACCESORIOS**

Barral Toallero<sup>(1)</sup>

Toallero Simple<sup>(1)</sup>

(1) Dibujar posición sobre esquema

**ESMERILADO**

Pleno

1 Franja

3 Franjas

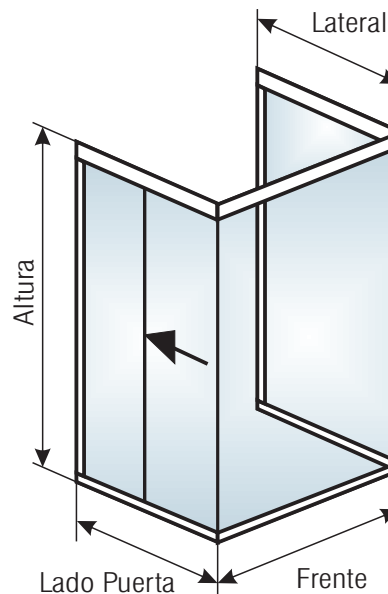
6 Franjas

---

Cara Interior

Cara Exterior

**MANO Y CONFIGURACION**



MEDIDAS en mm		<	>
Lado Puerta	Mínimo 1000	<	>
Frente		<	>
Lateral		<	>
Altura	Standard 1900 Otra a pedido	<	>

NOTA: Ante la duda de como tomar o indicar las medidas consultar la hoja técnica "Consideraciones sobre Mediciones"

Línea 4000 **BOX**

**4300-G** **Box 3 Caras**

Cliente: < >

Fecha: / /

Obra: < >

Nº O.C.: < >

### VIDRIO

- Incoloro
- Gris
- Bronce
- Saten (cara interior)
- Saten (cara exterior)

### PERFIL

- Plata
- Acero mate
- Blanco
- Oro

### SERVICIO

- Con Medición
- Con Colocación

### ACCESORIOS

- Barral Toallero<sup>(1)</sup>
- Toallero Simple<sup>(1)</sup>

(1) Dibujar posición sobre esquema

### CANTIDAD

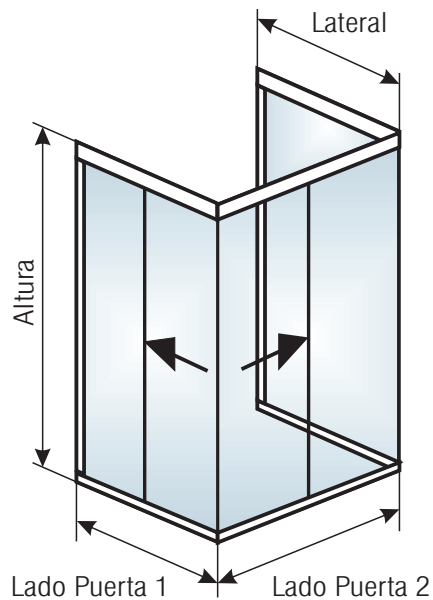
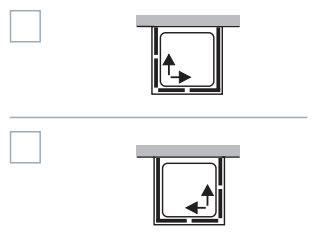
### ESMERILADO

- Pleno
- 1 Franja
- 3 Franjas
- 6 Franjas

---

- Cara Interior
- Cara Exterior

### MANO



### MEDIDAS en mm

Lado Puerta 1	Mínimo 700 Máximo 1200	<	>
Lado Puerta 2	Mínimo 700 Máximo 1200	<	>
Lateral		<	>
Altura	Standard 1900 Otra a pedido	<	>

NOTA: Ante la duda de como tomar o indicar las medidas consultar la hoja técnica "Consideraciones sobre Mediciones"