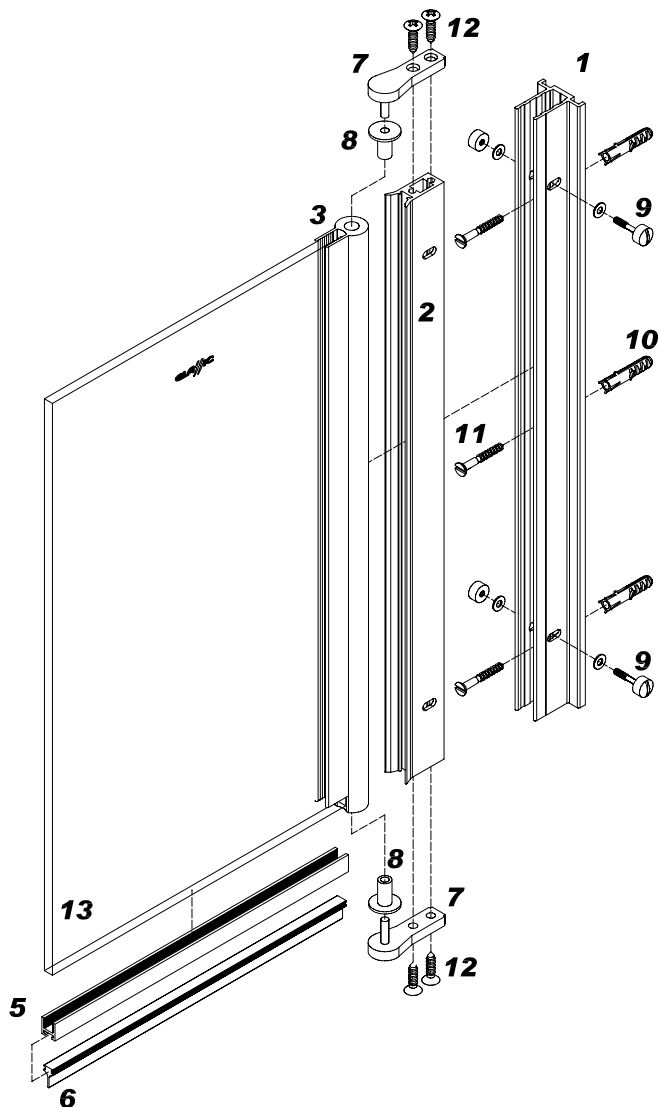
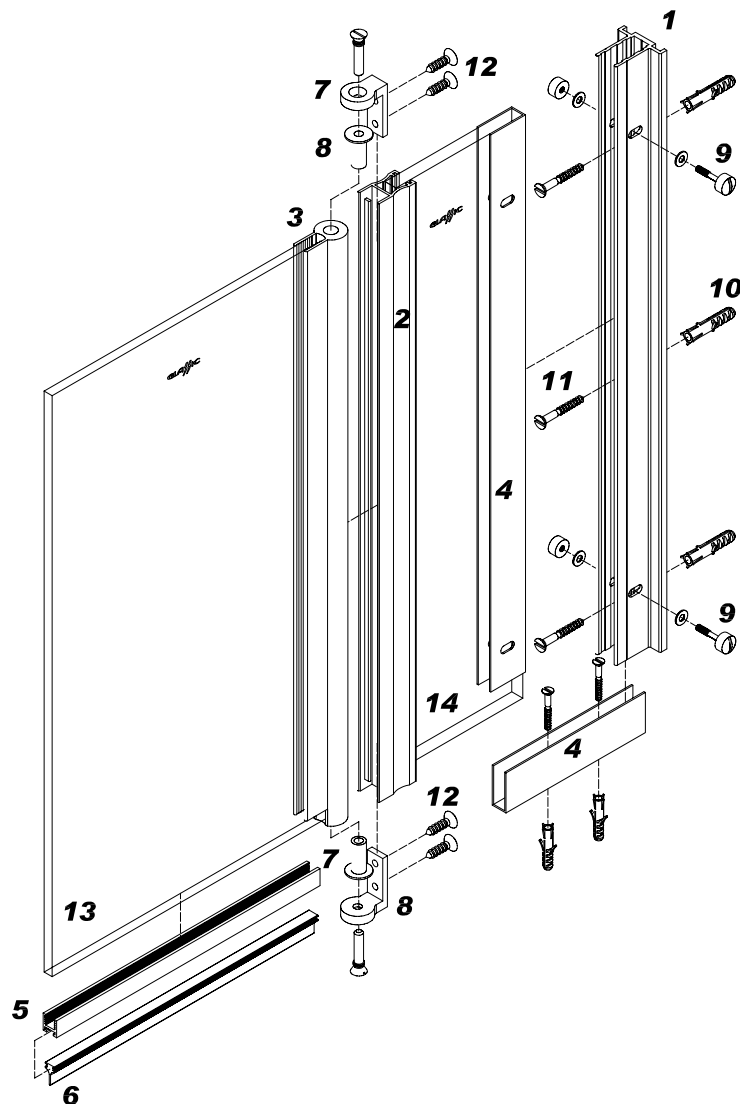


**Rebatible Pivot**



**Rebatible Pivot PAR**



**Referencias**

1. Perfil a Pared	8. Buje
2. Perfil Intermedio	9. Tornillo Regulador
3. Perfil a Vidrio	10. Taco S8 mm
4. Perfil U 11 x 25	11. Tornillo 4.5 x 45 mm
5. Portaburlete	12. Tornillo 4.5 x 20 mm
6. Burlete	13. Cristal Templado 6mm
7. Bisagra	14. Cristal Templado 8mm

**Secuencia de las operaciones de montaje**

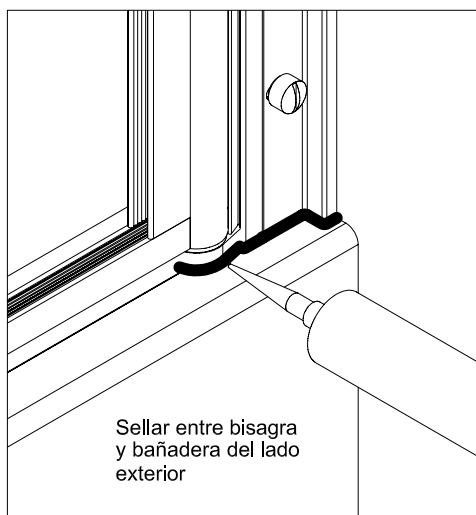
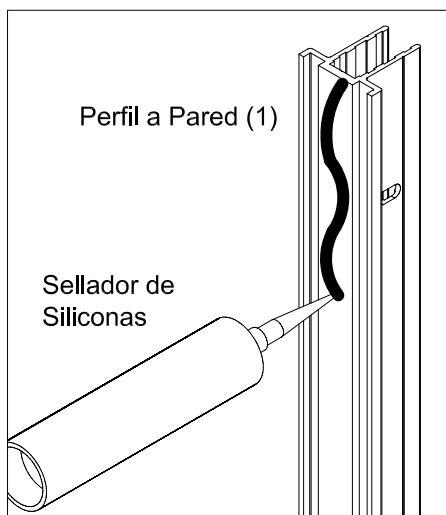
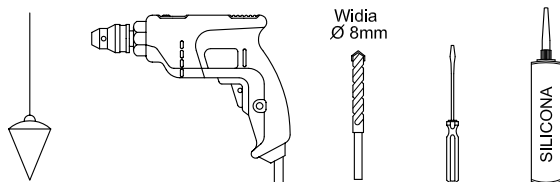
- 1 Presentar el perfil (1) sobre la pared, de manera que quede perfectamente a plomo.
- 2 Marcar los 3 agujeros sobre la pared.
- 3 Agujerear con mecha de widia de 8mm e introducir los tacos plásticos (10).
- 4 Colocar sellador de manera uniforme en la parte posterior del perfil (1) y atornillarlo a la pared.

**Para Rebatible Pivot:**

- 6 Instalar el cristal de manera que el perfil intermedio (2) se introduzca en el perfil a pared (1).
- 7 Asegurarlo con los tornillos de regulación (9).
- 8 Con estos flojos, regular la posición de la mampara hasta que el burlete inferior (6) quede perfectamente apoyado sobre la base de la bañera o banquina.
- 9 Sellar entre la parte EXTERNA de la bisagra (7) y la bañera o banquina.

**Para Rebatible Pivot PAR:**

- 6 Fijar el perfil U 15 x 25 (4) a la bañera o banquina.
- 7 Instalar el paño fijo de manera que el perfil U adherido(4) se introduzca en el perfil a pared(1).
- 8 Asegurarlo con los tornillos de regulación (9).
- 9 Instalar la hoja móvil desatornillando el perno de la bisagra superior.
- 10 Regular la posición de la mampara hasta que el burlete inferior (6) quede perfectamente apoyado sobre la base de la bañera o banquina.
- 11 Ajustar los tornillos de regulación (9)
- 12 Sellar entre la parte EXTERNA de la bisagra (7), los perfiles y la bañera.

**Herramientas****Limpieza**

- No use productos abrasivos como lija, esponja de acero, etc.
- No use ácidos.
- No use objetos puntiagudos para retirar las etiquetas.
- Use solamente agua, jabón o productos específicos para limpieza de vidrios.

**Materiales**

Perfiles de aluminio anodizado pulido brillante o pintado epoxi.  
Piezas componentes de nylon.  
Paños de cristal templado de seguridad

**Características del cristal templado:**

- Gran resistencia mecánica: alrededor de 5 veces superior a la de un vidrio común del mismo espesor.
- Ante la rotura se fragmenta en pequeños trozos, menos cortantes que los vidrios comunes. Cumple con las normas Iram 12556 y 12595 para vidrios de seguridad.
- Resiste cambios bruscos de temperatura y tensiones térmicas 6 veces mayores que un vidrio común.

Un cristal templado puede romperse ante situaciones de manipulación inadecuada:

- Impactos violentos contra superficies duras.
- Esfuerzos mecánicos excesivos.

**Recomendaciones**

- Evite choques de materiales rígidos contra los vidrios.
- Durante la instalación utilice tacos de madera o cartón grueso para apoyar los paños en el piso o paredes.
- Evite movimientos violentos en la apertura de puertas.
- Utilice su mampara luego de 24 horas de instalada, tiempo necesario para el curado del sellador de siliconas.
- En caso de mal funcionamiento consulte con un distribuidor **GLASSIC**.