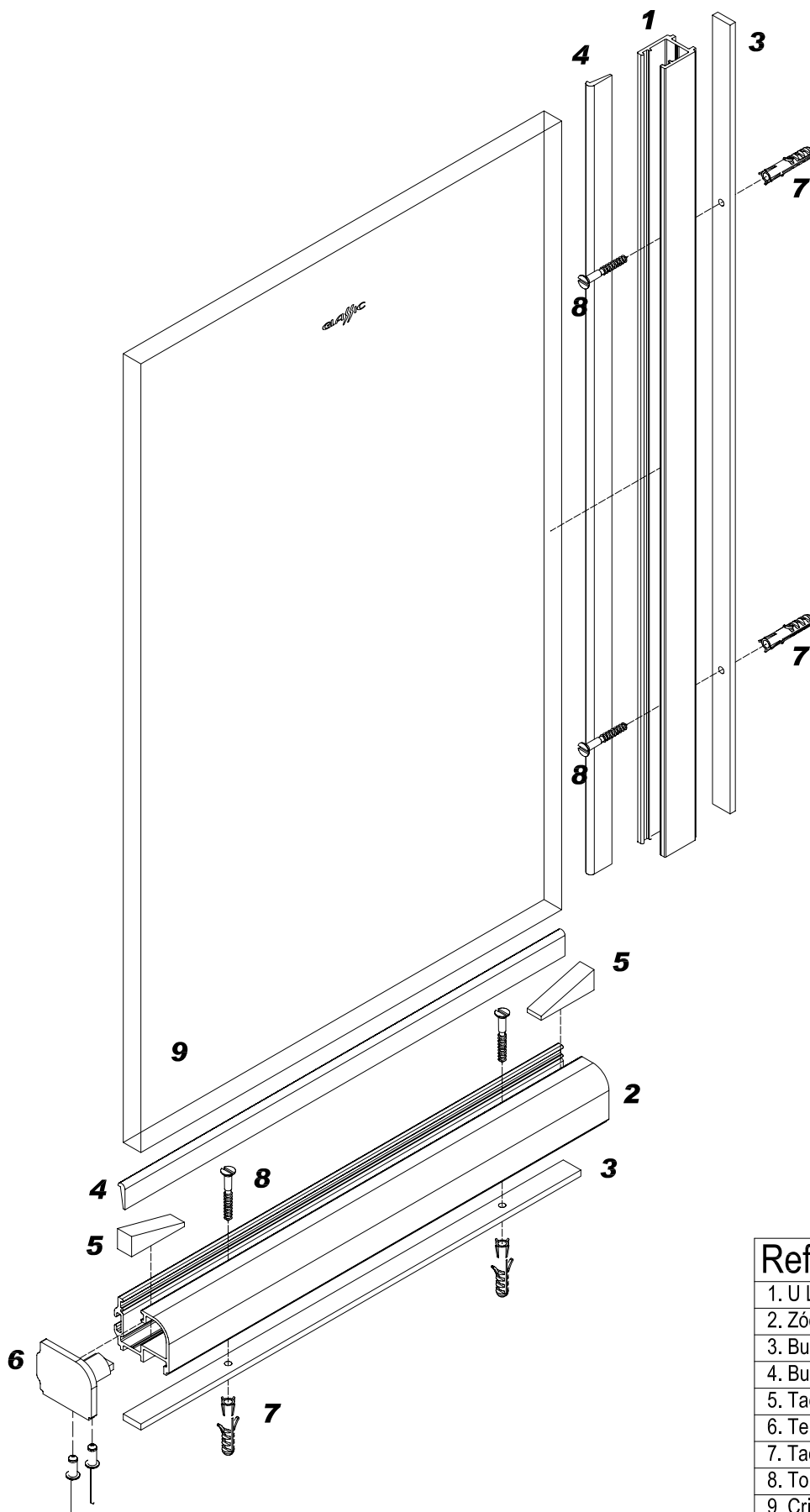


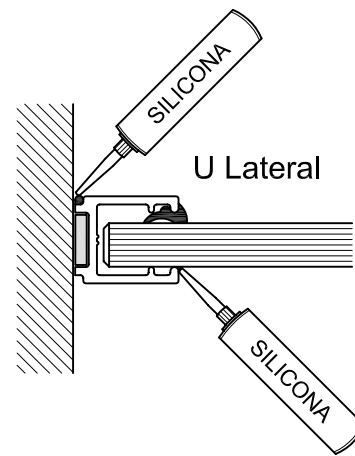
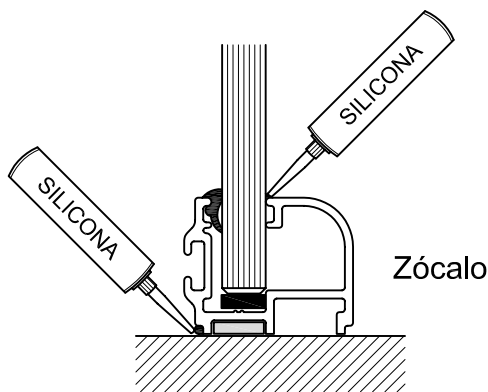
**Mampara Panel**



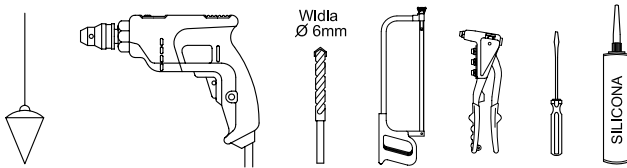
Referencias	
1.	U Lateral
2.	Zócalo
3.	Burlete Autohadesivo
4.	Burlete Cuña
5.	Taco Cuña
6.	Terminal
7.	Taco S6 mm
8.	Tornillo 4 x 30 mm
9.	Cristal Templado 8mm

## Secuencia de las operaciones de montaje

- 1 Cortar los perfiles U lateral (1) y zócalo (2).
- 2 Adherir el burlete autohadesivo (3) y perforarlos.
- 3 Remachar el terminal (6) en el extremo del zócalo (2) (Se proveen 2 piezas, una derecha y una izquierda pero solo debe usarse la que corresponda).
- 4 Fijarlos a la pared y bañera o banquina mediante tornillos (8).
- 5 Colocar el cristal (9) y nivelarlo mediante los tacos cuña (5) hasta que quede a plomo.
- 6 Instalar el burlete cuña (4).
- 7 Hermetizar con sellador de siliconas entre perfiles y paredes y entre perfiles y cristal.



## Herramientas



## Limpeza

- No use productos abrasivos como lija, esponja de acero, etc.
- No use ácidos.
- No use objetos puntiagudos para retirar las etiquetas.
- Use solamente agua, jabón o productos específicos para limpieza de vidrios.

## Materiales

Perfiles de aluminio anodizado pulido brillante o pintado epoxi.  
Piezas componentes de nylon.  
Paños de cristal templado de seguridad

### Características del cristal templado:

- Gran resistencia mecánica: alrededor de 5 veces superior a la de un vidrio común del mismo espesor.
- Ante la rotura se fragmenta en pequeños trozos, menos cortantes que los vidrios comunes. Cumple con las normas Iram 12556 y 12595 para vidrios de seguridad.
- Resiste cambios bruscos de temperatura y tensiones térmicas 6 veces mayores que un vidrio común.

Un cristal templado puede romperse ante situaciones de manipulación inadecuada:

- Impactos violentos contra superficies duras.
- Esfuerzos mecánicos excesivos.

## Recomendaciones

- Evite choques de materiales rígidos contra los vidrios.
- Durante la instalación utilice tacos de madera o cartón grueso para apoyar los paños en el piso o paredes.
- Evite movimientos violentos en la apertura de puertas.
- Utilice su mampara luego de 24 horas de instalada, tiempo necesario para el curado del sellador de siliconas.
- En caso de mal funcionamiento consulte con un distribuidor **GLASSIC**.